



Стройкомплекс

ПАСПОРТ

ПАВИЛЬОН ОЖИДАНИЯ

«Стандарт трамвая с табло прибытия»

ТИП 3.0.0.С.1

ТУ 27.90.11-010-20938524-2020



Москва
2022

Оглавление

1. Общие данные	3
2. Технические характеристики	4
3. Устройство вводно-распределительно щита (ВРЩ)	5
4. Комплект поставки	6
5. Устройство и работа	7
6. Указания по монтажу и подключению	7
7. Эксплуатационные ограничения	8
8. Комплект запасных принадлежностей (ЗИП)	8
9. Меры предосторожности	8
10. Указания по технической эксплуатации	9
11. Консервация	10
12. Хранение	10
13. Гарантийные обязательства	11
Гарантийный талон	12

1. Общие данные

Настоящий паспорт является основным эксплуатационным документом на павильон ожидания и содержит краткое описание, технические характеристики и сведения, необходимые для монтажа и правильной эксплуатации изделия.

Нарушение требований настоящего паспорта может повлечь серьезные травмы персонала, повреждение или полную гибель оборудования и (или) прекращение гарантийных обязательств.

Производитель оставляет за собой право не указывать на незначительные конструктивные изменения, не ухудшающие потребительские свойства товара, и (или) на изменения в составе комплектующих и их сопроводительной документации.

Павильон ожидания (автопавильон) предназначен для временного укрытия пассажиров, ожидающих прибытия наземного городского транспорта, от воздействия неблагоприятных погодных факторов.

Автопавильон выполнен в виде некапитальной сборной металлоконструкции и устанавливается на площадке остановочного пункта. Стальной несущий каркас обшивается декоративными панелями из листового алюминия, нержавеющей стали, листовой стали со стеклоэмалевым покрытием. Кровля выполнена из гофрированного листа.

Тип конструкции в соответствии с ОСТ 218.1.002-2003 – закрытый.

Автопавильон соответствует:

ТР ТС 004/2011 «О безопасности низковольтного оборудования»;

ТР ТС 020/2011 «Электромагнитная совместимость»;

СП 20.13330.2016 «Нагрузки и воздействия»;

СП 16.13330.2017 «Стальные конструкции»;

ТУ 27.90.11-010-20938524-2020 "Павильоны остановочные и элементы их обустройства"

По требованию заказчика допускается оснащение автопавильона оборудованием комплекса видеонаблюдения, беспроводного доступа в сеть Интернет и иными подсистемами. В этом случае, эксплуатационная документация на дополнительное оборудование предоставляется отдельно.

Внешний вид павильона ожидания тип 3.0.0.С.1 представлен на Рисунке 1.

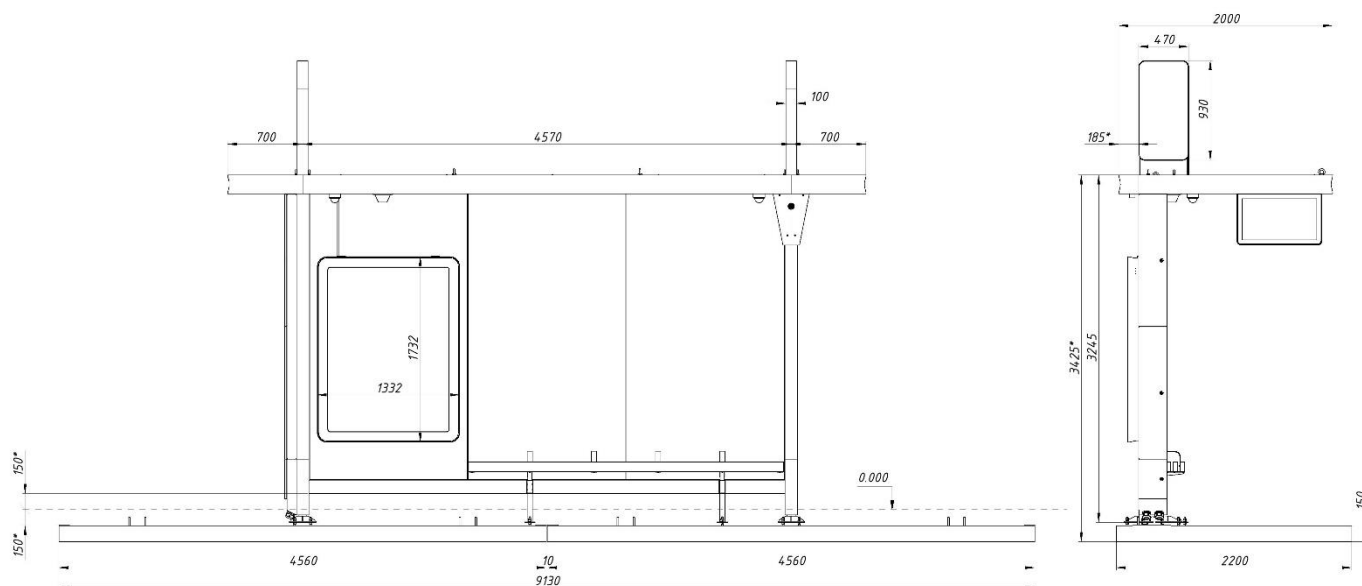


Рисунок 1

2. Технические характеристики

№	Наименование характеристики	Ед. изм.	Значение
1	2	3	4
1.1.	Габаритный размер	мм	5970x3245x2000
1.2.	Вес	кг	1800
1.3.	Потребляемая мощность	Вт	410
1.4.	Напряжение питания внутренних источников электрооборудования	В	12
1.5.	Максимальный потребляемый ток	А	2,8
1.6.	Входное напряжение	220-240 В, 50-60 Гц	
1.7.	Пусковой ток, А	15А	
1.8.	Класс защиты внутренних источников электрооборудования, не ниже	IP67	
1.9.	Ветровая нагрузка	в соответствии с СП 20.13330.2016: Ветровой район – I	
1.10.	Ветровая пульсация	в соответствии с СП 20.13330.2016: Тип местности - В	
1.11.	Снеговая нагрузка	в соответствии с СП 20.13330.2016: Снеговой район – 3	
1.12.	Степень агрессивности окружающей среды	в соответствии со СНиП 2.03.11-85	
1.13.	Коэффициент надежности	в соответствии с ГОСТ 27751-2014: Класс сооружений КС-2. Уровень ответственности – Нормальный. Минимальные значения коэффициента надежности по ответственности – 1.	
1.14.	Гололедная нагрузка	в соответствии с СП 20.13330.2016	
1.15.	Боковая сосредоточенная нагрузка	80 кг/м на высоте 0,9 м	

	(пассажиры и ударные нагрузки)		
1.16.	Температурный диапазон эксплуатации:	электрооборудования	от -35 до +55 гр. ц.
		металлоконструкций	от -50 до +60 гр. ц.
1.17.	Срок эксплуатации изделия	6 лет	
1.18.	Материал стеклянных панелей	Закаленное стекло «триплекс», 6 мм + 6 мм	
1.19.	Материал кровельного обрамления	Алюминиевый экструдированный синусоидальный профиль, декорированный в цвет светлой бронзы	
1.20.	Материал облицовки	Шлифованная нержавеющая сталь, AISI316	
1.21.	Материал скамейки	Шлифованная нержавеющая сталь, AISI316	
1.23.	Элементы подсветки	Светодиодные модули, 12 В	
1.24	Закладной элемент (приобретается отдельно)	Расчетное железобетонное основание (в соответствии с СТК.300.00.01-КЖ)	

3. Устройство вводно-распределительного щита (ВРЩ).

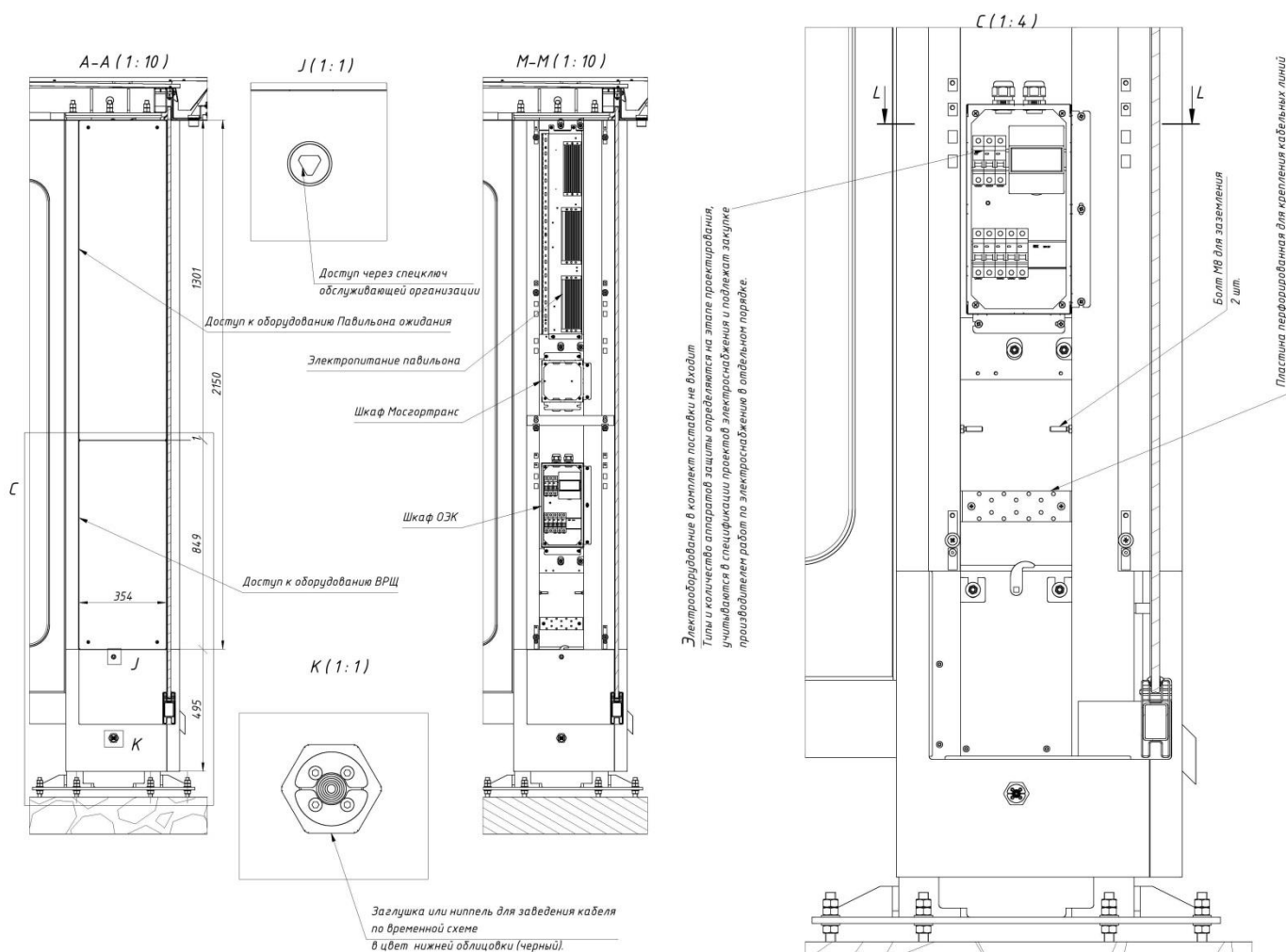


Рисунок 2

Комплектация бокса ГУП «Мосгортранс» (установка автоматических выключателей и иных аппаратов защиты и (или) распределения электроэнергии) выполняется заводом-изготовителем в соответствии с расчетной схемой электроустановки и действующими нормами электробезопасности.

Комплектация бокса ОЭК/МОЭСК (установка автоматических выключателей и иных аппаратов защиты и учета электроэнергии) выполняется заводом изготовителем в соответствии с утвержденной типовой однолинейной схемой.

Утвержденная схема представлена на Рисунке 3.

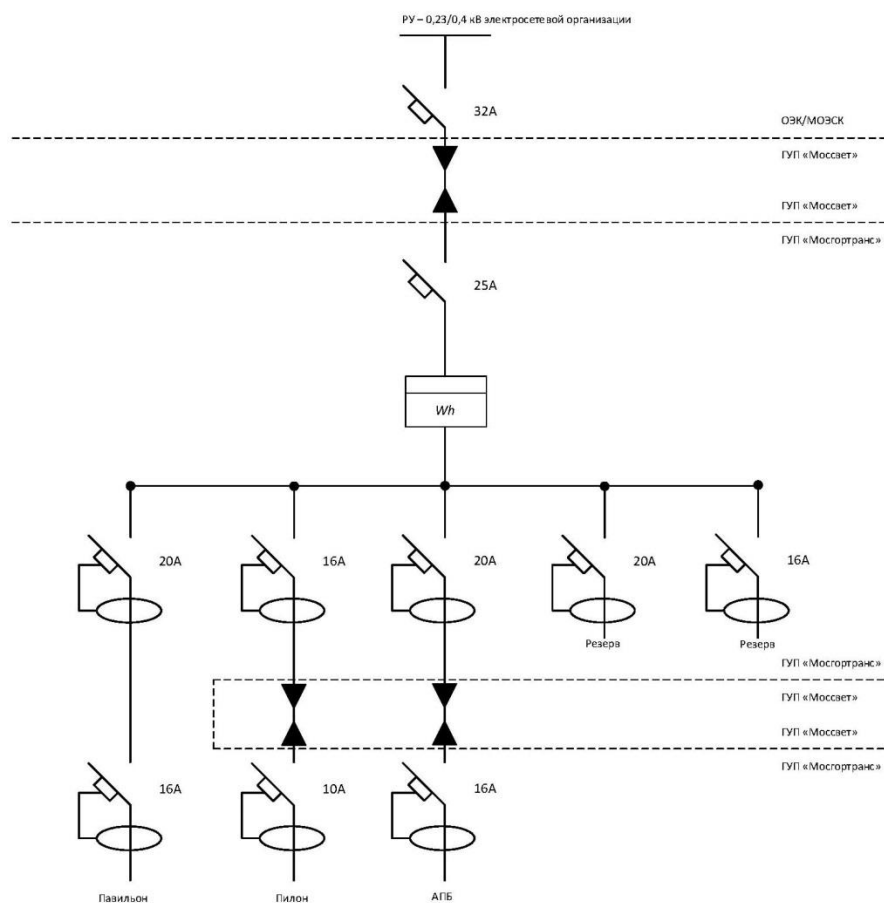


Рисунок 3

4. Комплект поставки

Изделие поставляется в составе сборочных единиц. Комплект поставки представлен в Таблице 1.

Таблица 1

Комплект поставки павильона ожидания

№	Наименование	Ед. изм.	Кол-во ед.
1	2	3	4
1	Крыша Типа 3.0.0.С.1	шт.	1
2	Опора левая	шт.	1
3	Опора правая	шт.	1
4	Горизонтальная направляющая №1 тип 3.0.0.С.0	шт.	1
5	Комплект скамьи	компл.	1
6	Комплект потолочной зашивки	компл.	1
7	Комплект крепежа для Типа 3.0.0.С.1	компл.	1
8	Лайтбокс информационный	шт.	2
9	Флаг павильона	шт.	1
10	Комплект остекления	компл.	1

№	Наименование	Ед. изм.	Кол-во ед.
1	2	3	4
11	Комплект ЗИП тип 3.0.0.С.1	компл.	1
12	Табло прибытия	шт.	1

5. Устройство и работа

Автопавильон обеспечивает круглосуточное исполнение следующих функций:

- временное укрытие пассажиров, ожидающих прибытия общественного транспорта, от неблагоприятных погодных-климатических условий;
- зарядка мобильных устройств с помощью штатных кабелей посредством 4 розеток USB type A;
- контроль технологических отсеков и отправку тревожных сообщений;
- отображение печатных информационных и рекламных материалов;
- в случае оснащения подсистемой видеонаблюдения – обзорное наблюдение за площадкой;
- в случае оснащения подсистемой беспроводного доступа в сеть Интернет – авторизованный доступ в сеть Интернет в соответствии с условиями услуги связи.

Сервисное обслуживание павильона (за исключением случаев плановых работ) не влияет выполнение основных функций автопавильона.

6. Указания по монтажу и подключению

6.1. Меры безопасности

- По способу защиты от поражения электрическим током изделие соответствует классу «0» по ГОСТ 12 2.007.0;
- При эксплуатации, техническом обслуживании и поверке необходимо соблюдать требования ГОСТ 12.3.019, «Правил эксплуатации электроустановок потребителей» и «Правил охраны труда при эксплуатации электроустановок потребителей»;
- Открытые контакты клеммной колодки автопавильона находятся под напряжением величиной до 250В, опасным для жизни;
- Любые подключения и работы по его техническому обслуживанию производить только при отключенном питании;
- Подключение, регулировка и техобслуживание электрооборудования павильона должны производиться только квалифицированными специалистами.

6.2. Монтаж и подключение

Монтаж и подключение автопавильона допускается только авторизованной заводом-изготовителем организацией.

Во избежание нарушения лакокрасочного покрытия требуется удалить заводскую упаковку после установки павильона ожидания.

При установке стеклянных ограждений обеспечить зазоры между стеклянными панелями не менее 5 мм.

7. Эксплуатационные ограничения

Павильон ожидания должен использоваться только по его прямому назначению.

Условия эксплуатации должны соответствовать техническим характеристикам павильона ожидания.

Запрещается эксплуатация павильона в случае:

- истечения срока эксплуатации;
- отсутствия стеклянных панелей;
- отсутствия элементов облицовки технических отсеков;
- неисправным электрооборудованием (при наличии);
- отсутствия полного комплекта крепления, предусмотренного конструкцией;
- несанкционированного внесения изменений в конструкцию павильона ожидания;
- нарушения геометрии конструкции павильона ожидания;
- монтаж павильона на не заводскую фундаментную плиту.

8. Комплект запасных принадлежностей (ЗИП)

№ п/п	Наименование позиции	2.0.2	2.0.2у	3.0.0	3.0.2	3.1.1	4.1.1	5.0.2	6.0.0	7.1.1	X.0.1 (на секцию)
1	Стекло заднее глухое, шт.	1	1	1	1	1	1	1	1	1	1
2	Стекло заднее под инф. лайтбокс, шт.	1	1	-	1	-	-	2	-	1	1
3	Стекло боковое под рекламный лайтбокс, шт.	-	-	-	-	1	1	-	-	1	-
4	Стекло боковое узкое, шт.	1	1	-	1	1	1	1	-	1	-
5	Стекло лайтбокса рекламного (1353x1900 мм), шт.	-	-	-	-	1	1	-	-	1	-
6	Стекло лайтбокса информационного (1332x1732 мм), шт.	1	1	1	1	1	1	1	1	2	1
7	USB-гнезда, шт.	4	-	4	4	4	4	4	8	8	4
8	Торцевой П-образный профиль бокового стекла	2	2	0	2	2	2	2	0	2	2
9	Рассеиватель потолочного светильника	1	1	1	1	1	1	1	1	1	1

* Все стекла для любых лайтбоксов должны поставляться в комплекте с наклеенными крепежными уголками.

9. Меры предосторожности

9.1. При планировании комплекса мероприятий по эксплуатации павильонов ожидания внимательно изучите руководство по эксплуатации во избежание повреждения оборудования.

9.2. Помывка павильонов ожидания с использованием моек высокого давления запрещена.

9.3. В целях защиты стальных конструкций от преждевременного коррозионного износа требуется:

- содержать в исправном состоянии гидроизолирующие покрытия кровельной конструкции и устройства для отвода атмосферных и талых вод;
- производить периодическое подкрашивание стальных конструкций в рамках технической эксплуатации;

- производить сезонное подкрашивание конструкций, подверженных наибольшему износу, с полной очисткой краски дефектного участка – не реже 2 раз в год (весной и осенью);
- производить полное окрашивание ПО с удалением старого слоя краски – не реже 1 раза в 3 года;
- производить очистку конструкции от пыли и масложировых отложений – не реже 1 раза в год.

10. Указания по технической эксплуатации

Техническая эксплуатация представляет собой комплекс мероприятий, обеспечивающих безотказное использование павильонов ожидания по их назначению в течение заявленного срока службы.

Минимальный рекомендованный перечень мероприятий по технической эксплуатации приведен в руководстве по эксплуатации и может быть дополнен владельцем по мере необходимости. **Техническая эксплуатация обеспечивается и контролируется владельцем.**

Внимательно ознакомьтесь с настоящими правилами при планировании работ по технической эксплуатации: несоблюдение настоящих правил может привести к преждевременному выходу из строя оборудования павильонов ожидания и аварийным ситуациям.

Владелец павильона ожидания несет ответственность:

- за организацию технической эксплуатации ПО в соответствии с отраслевыми нормативами и настоящим регламентом;
- за своевременное выполнение осмотров и инженерных обследований (при необходимости) и анализ их результатов;
- за руководство разработкой регламента и отраслевых инструкций по эксплуатации павильонов ожидания;
- за утверждение графика замены информационных и рекламных материалов на ПО (при их наличии);
- за составление графика плановых и капитальных ремонтов ПО;
- за проведение установленных процедур по выбору специализированной организации по технической эксплуатации ПО;
- за комплектование нормативного запаса инструментов и принадлежностей (ЗИП), необходимого для технической эксплуатации ПО.

Организация, осуществляющая техническое обслуживание ПО (далее по тексту – организация), несет ответственность:

- за содержание ПО, их конструктивных элементов и электрооборудования (при наличии) в исправном состоянии;
- за организацию своевременной мойки ПО, уборки с кровель и конструкций отложений пыли, снега и льда;
- за своевременную замену информационных и рекламных материалов на ПО (при их наличии);
- за выполнение текущих и периодических осмотров несущих конструкций;
- за устранение обнаруженных дефектов и повреждений в рамках установленных объемов текущего планово-предупредительного ремонта ПО;

- за наличие всех предусмотренных проектом конструктивных элементов ПО и отсутствие на конструкциях оборудования, агрегатов и конструкций, не предусмотренных проектом.

Мероприятия по технической эксплуатации проводятся уполномоченной организацией, начиная от приемки вводимых в эксплуатацию ПО и заканчивая выводом из эксплуатации, и предусматривают:

- надзор за состоянием металлоконструкций ПО;
- содержание металлоконструкций ПО;
- надзор за состоянием электрооборудования ПО (при наличии);
- содержание электрооборудования ПО (при наличии);
- санитарно-гигиеническое содержание ПО;
- информационное обеспечение (замена информационных материалов);
- аварийно-восстановительные работы;
- непланный текущий ремонт;
- капитальный планово-предупредительный ремонт;
- выборочный (внеплановый) капитальный ремонт и усиление поврежденных конструкций.

11. Консервация

11.1. Консервация не предусматривается.

12. Хранение

12.1. Порядок хранения, а также комплектность сборочных единиц определяется сроками и условиями хранения.

12.2. Условия хранения и транспортировки элементов павильона ожидания в заводской упаковке и без нее:

- температура воздуха от минус 50°С до плюс 40°С;
- относительная влажность воздуха до 80 % при 25°С;
- воздух помещения не должен содержать паров кислот и щелочей, а также газов, вызывающих коррозию;
- расстояние от элементов павильона:
 - до стен складского помещения должно быть не менее 0,1 м;
 - до отопительных приборов - не менее 0,5 м.

12.3. **Краткосрочное хранение – не более 3 (трех) месяцев с даты отгрузки**

12.3.1. Хранение сборочных единиц предусматривается в составе комплекта поставки (табл. 1).

12.3.2. Допускается отдельные сборочные единицы нескольких павильонов ожидания группировать и упаковывать/паллетировать/штабелировать в целях минимизации складского пространства. **В таком случае порядок складского учета определяется хранителем.**

12.4. **Долгосрочное хранение – не более 12 (двенадцати) месяцев с даты отгрузки**

12.4.1. Отдельные сборочные единицы нескольких павильонов ожидания следует группировать и упаковывать/паллетировать/штабелировать в целях минимизации складского пространства.

12.4.2. Во избежание повреждения элементов облицовки сборочных единиц рекомендуется произвести их демонтаж и отдельное хранение в местах, затрудняющих прямой доступ.

12.4.3. Порядок складского учета определяется хранителем.

12.4.4. Элементы конструкции, выполненные из коррозионностойкой стали, допускается хранить на открытых площадках.

13. Гарантийные обязательства.

Гарантийный срок со дня продажи - **24 месяца.**

Разборка, сборка, замена изображений и элементов конструкции в гарантийный период допускается только в присутствии представителя производителя или его силами. Гарантия не распространяется на дефекты, возникшие из-за актов вандализма, хищений и стихийных бедствий.

В случае выявления несогласованных с производителем изменений в конструкции, повлекших за собой нарушение работоспособности, производитель оставляет за собой право отказать в гарантийном обслуживании.

Гарантийный талон

№	Наименование изделия	Кол-во, шт.	Серийный номер
1	2	3	4
1	Павильон ожидания Тип 3.0.0.С.1	1	
Адрес установки			

(Дата продажи)

(Подпись продавца)

М.П.

Настоящим подтверждаю приемку изделия в полном комплекте, пригодного к использованию. Гарантийный талон фирмы изготовителя получил.

С условиями гарантии ознакомлен и согласен:

(Дата)

(Подпись)