



# Стройкомплекс

## ПАСПОРТ

ПАВИЛЬОН ОЖИДАНИЯ

«Упрощенный»

### ТИП 2.0.2у.В.0

ТУ 27.90.11-010-20938524-2020



Москва  
2022

## Оглавление

1. Общие данные .....	3
2. Технические характеристики .....	4
3. Устройство вводно-распределительно щита (ВРЩ) .....	5
4. Комплект поставки .....	7
5. Устройство и работа .....	7
6. Указания по монтажу и подключению .....	7
7. Эксплуатационные ограничения .....	8
8. Комплект запасных принадлежностей (ЗИП) .....	8
9. Меры предосторожности .....	9
10. Указания по технической эксплуатации .....	9
11. Консервация .....	10
12. Хранение .....	10
13. Гарантийные обязательства .....	11
Гарантийный талон .....	12

## 1. Общие данные

Настоящий паспорт является основным эксплуатационным документом на павильон ожидания и содержит краткое описание, технические характеристики и сведения, необходимые для монтажа и правильной эксплуатации изделия.

Нарушение требований настоящего паспорта может повлечь серьезные травмы персонала, повреждение или полную гибель оборудования и (или) прекращение гарантийных обязательств.

Производитель оставляет за собой право не указывать на незначительные конструктивные изменения, не ухудшающие потребительские свойства товара, и (или) на изменения в составе комплектующих и их сопроводительной документации.

**Павильон ожидания (автопавильон)** предназначен для временного укрытия пассажиров, ожидающих прибытия наземного городского транспорта, от воздействия неблагоприятных погодных факторов.

Автопавильон выполнен в виде некапитальной сборной металлоконструкции и устанавливается на площадке остановочного пункта. Стальной несущий каркас обшивается декоративными панелями из листового алюминия, нержавеющей стали, листовой стали со стеклоэмалевым покрытием. Кровля выполнена из гофрированного листа.

Тип конструкции в соответствии с ОСТ 218.1.002-2003 – закрытый.

Автопавильон соответствует:

ТР ТС 004/2011 «О безопасности низковольтного оборудования»;

ТР ТС 020/2011 «Электромагнитная совместимость»;

СП 20.13330.2016 «Нагрузки и воздействия»;

СП 16.13330.2017 «Стальные конструкции»;

ТУ 27.90.11-010-20938524-2020 "Павильоны остановочные и элементы их обустройства"

**По требованию заказчика допускается оснащение автопавильона оборудованием комплекса видеонаблюдения, беспроводного доступа в сеть Интернет и иными подсистемами. В этом случае, эксплуатационная документация на дополнительное оборудование предоставляется отдельно.**

Внешний вид павильона ожидания тип 2.0.2у.В.0 представлен на Рисунке 1.

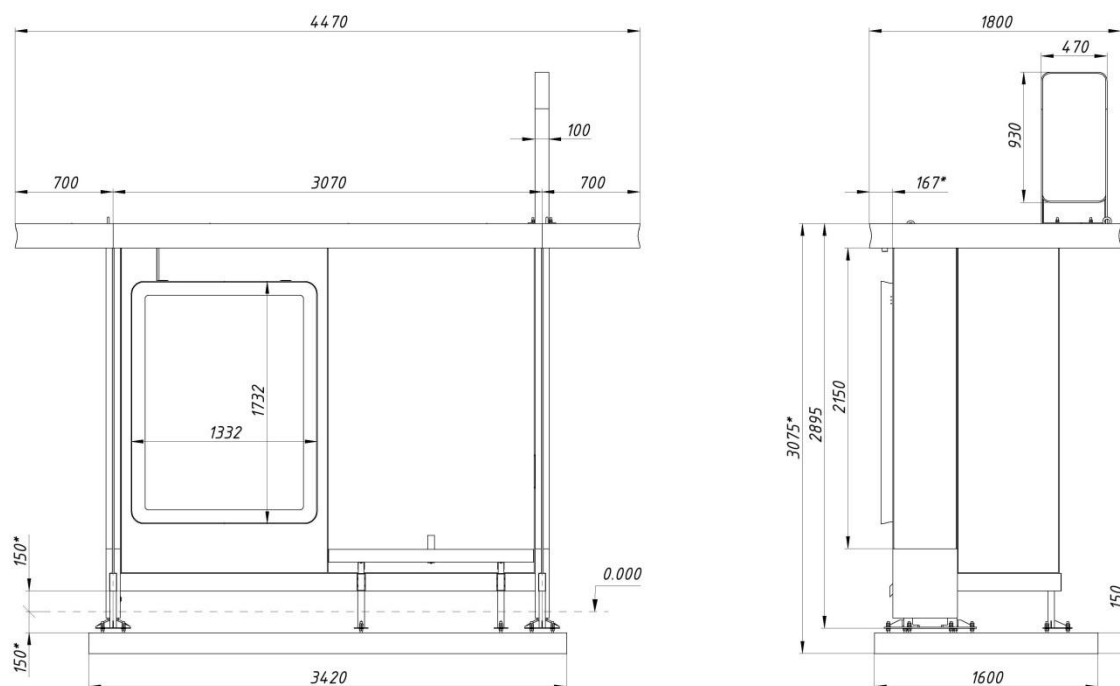


Рисунок 1

## 2. Технические характеристики

№	Наименование характеристики	Ед. изм.	Значение
1	2	3	4
1.1.	Габаритный размер	мм	4470x2895x1800
1.2.	Вес	кг	1350
1.3.	Потребляемая мощность	Вт	240
1.4.	Напряжение питания внутренних источников электрооборудования	В	12
1.5.	Максимальный потребляемый ток	А	1,4
1.6.	Входное напряжение	220-240 В, 50-60 Гц	
1.7.	Пусковой ток, А	15А	
1.8.	Класс защиты внутренних источников электрооборудования, не ниже	IP67	
1.9.	Ветровая нагрузка	в соответствии с СП 20.13330.2016: Ветровой район – I	
1.10.	Ветровая пульсация	в соответствии с СП 20.13330.2016: Тип местности - В	
1.11.	Снеговая нагрузка	в соответствии с СП 20.13330.2016: Снеговой район – 3	
1.12.	Степень агрессивности окружающей среды	в соответствии со СНиП 2.03.11-85	
1.13.	Коэффициент надежности	в соответствии с ГОСТ 27751-2014: Класс сооружений КС-2. Уровень ответственности – Нормальный. Минимальные значения коэффициента надежности по	

		ответственности – 1.	
1.14.	Гололедная нагрузка	в соответствии с СП 20.13330.2016	
1.15.	Боковая сосредоточенная нагрузка (пассажиры и ударные нагрузки)	80 кг/м на высоте 0,9 м	
1.16.	Температурный диапазон эксплуатации:	электрооборудования	от -35 до +55 гр. ц.
		металлоконструкций	от -50 до +60 гр. ц.
1.17.	Срок эксплуатации изделия	6 лет	
1.18.	Материал стеклянных панелей	Закаленное стекло «триплекс», 6 мм + 6 мм	
1.19.	Материал кровельного обрамления	Алюминиевый экструдированный синусоидальный профиль, декорированный в цвет светлой бронзы	
1.20.	Материал облицовки	Шлифованная нержавеющая сталь, AISI316	
1.21.	Материал скамейки	Шлифованная нержавеющая сталь, AISI316	
1.22.	Стойки для размещения наименования остановки	Стальной лист со стекломалевым покрытием	
1.23.	Элементы подсветки	Светодиодные модули, 12 В	
1.24.	Закладной элемент (приобретается отдельно)	Расчетное железобетонное основание (в соответствии с СТК.202.00.01-КЖ)	

### 3. Устройство вводно-распределительно щита (ВРЩ).

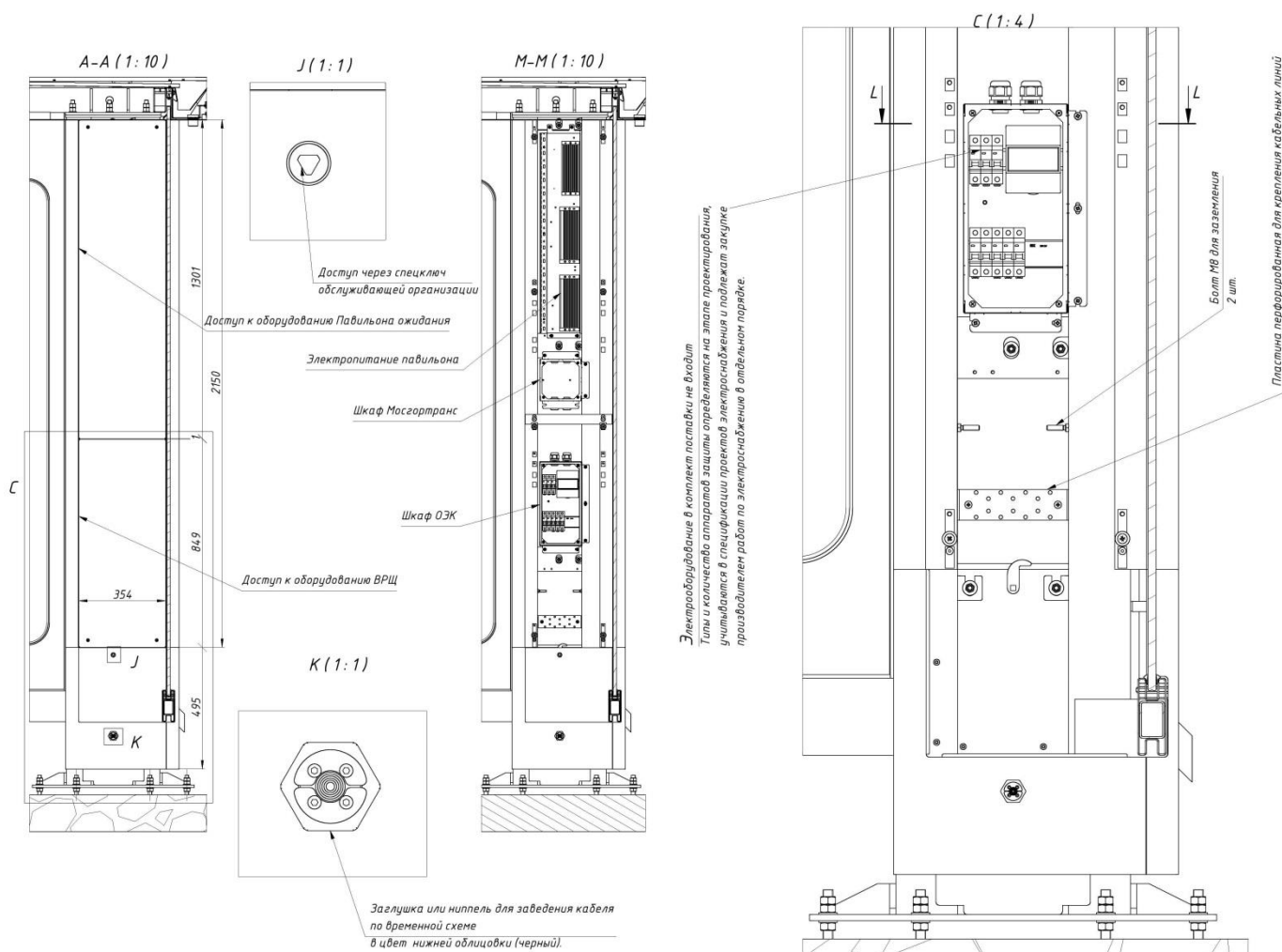


Рисунок 2

Комплектация бокса ГУП «Мосгортранс» (установка автоматических выключателей и иных аппаратов защиты и (или) распределения электроэнергии) выполняется заводом-изготовителем в соответствии с расчетной схемой электроустановки и действующими нормами электробезопасности.

Комплектация бокса ОЭК/МОЭСК (установка автоматических выключателей и иных аппаратов защиты и учета электроэнергии) выполняется заводом изготовителем в соответствии с утвержденной типовой однолинейной схемой.

Утвержденная однолинейная схема представлена на Рисунке 3.

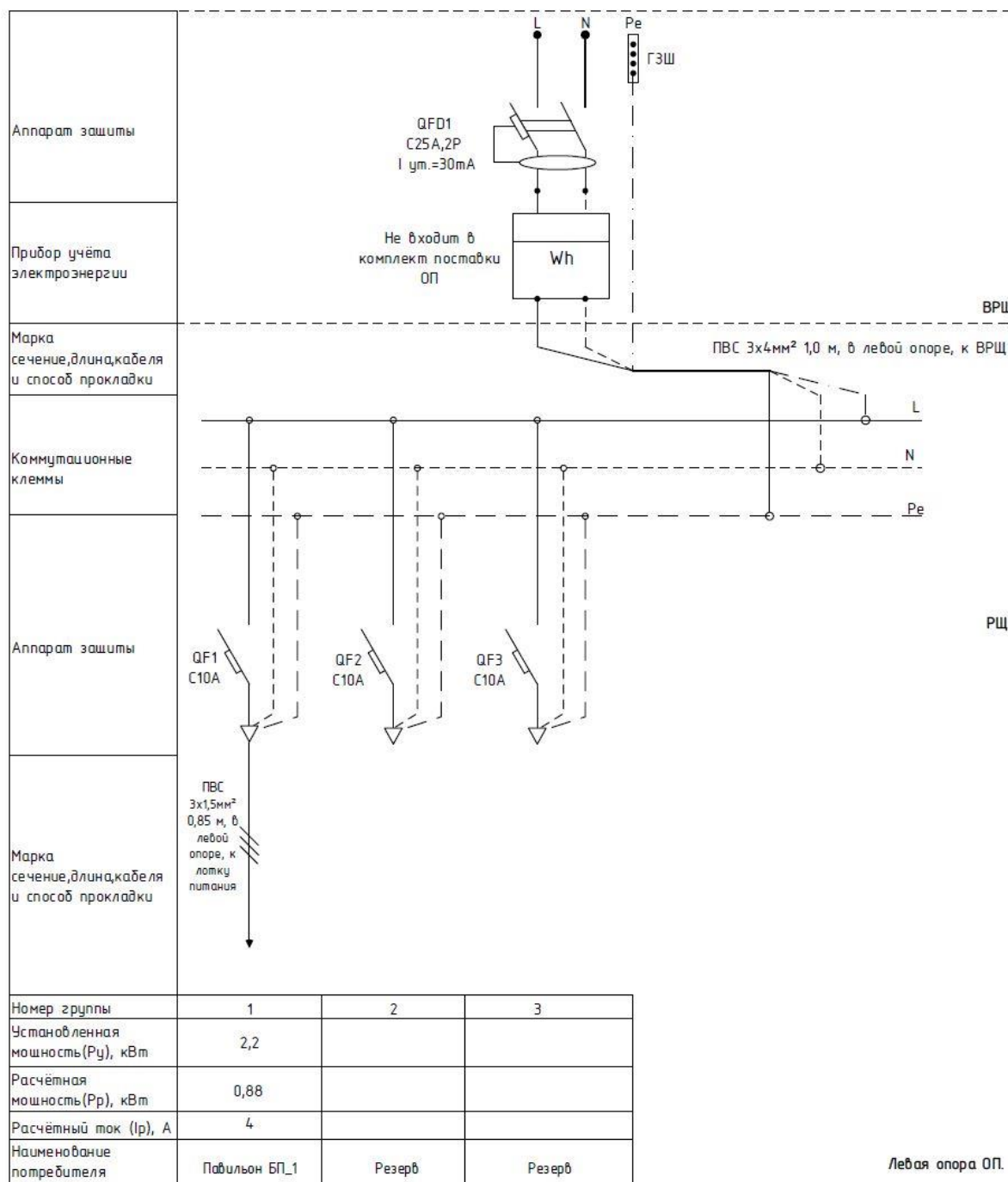


Рисунок 3

## 4. Комплект поставки

Изделие поставляется в составе сборочных единиц. Комплект поставки представлен в Таблице 1.

Таблица 1

Комплект поставки павильона ожидания

№	Наименование	Ед. изм.	Кол-во ед.
1	2	3	4
1	Крыша Типа 2.0.2у.В.0	шт.	1
2	Опора левая	шт.	1
3	Опора правая	шт.	1
4	Горизонтальная направляющая №1. Тип 2.0.2.В.0	шт.	1
5	Горизонтальная направляющая №3	шт.	2
6	Комплект скамьи	компл.	1
7	Комплект потолочной зашивки	компл.	1
8	Комплект крепежа для Типа 2.0.2у.В.0	компл.	1
9	Лайтбокс информационный	шт.	2
10	Флаг павильона ожидания	шт.	1
11	Комплект остекления	компл.	1
12	Комплект ЗИП тип 2.0.2у.В.0	компл.	1

## 5. Устройство и работа

Автопавильон обеспечивает круглосуточное исполнение следующих функций:

- временное укрытие пассажиров, ожидающих прибытия общественного транспорта, от неблагоприятных погодных-климатических условий;
- контроль технологических отсеков и отправку тревожных сообщений;
- отображение печатных информационных и рекламных материалов;
- в случае оснащения подсистемой видеонаблюдения – обзорное наблюдение за площадкой;
- в случае оснащения подсистемой беспроводного доступа в сеть Интернет – авторизованный доступ в сеть Интернет в соответствии с условиями услуги связи.

Сервисное обслуживание павильона (за исключением случаев плановых работ) не влияет выполнение основных функций автопавильона.

## 6. Указания по монтажу и подключению

### 6.1. Меры безопасности

- По способу защиты от поражения электрическим током изделие соответствует классу «0» по ГОСТ 12 2.007.0;
- При эксплуатации, техническом обслуживании и проверке необходимо соблюдать требования ГОСТ 12.3.019, «Правил эксплуатации электроустановок потребителей» и «Правил охраны труда при эксплуатации электроустановок потребителей»;
- Открытые контакты клеммной колодки автопавильона находятся под напряжением величиной до 250В, опасным для жизни;

- Любые подключения и работы по его техническому обслуживанию производить только при отключенном питании;
- Подключение, регулировка и техобслуживание электрооборудования павильона должны производиться только квалифицированными специалистами.

## 6.2. Монтаж и подключение

Монтаж и подключение автопавильона допускается только авторизованной заводом-изготовителем организацией.

**Во избежание нарушения лакокрасочного покрытия требуется удалить заводскую упаковку после установки павильона ожидания.**

**При установке стеклянных ограждений обеспечить зазоры между стеклянными панелями не менее 5 мм.**

## 7. Эксплуатационные ограничения

Павильон ожидания должен использоваться только по его прямому назначению.

Условия эксплуатации должны соответствовать техническим характеристикам павильона ожидания.

Запрещается эксплуатация павильона в случае:

- истечения срока эксплуатации;
- отсутствия стеклянных панелей;
- отсутствия элементов облицовки технических отсеков;
- неисправным электрооборудованием (при наличии);
- отсутствия полного комплекта крепления, предусмотренного конструкцией;
- несанкционированного внесения изменений в конструкцию павильона ожидания;
- нарушения геометрии конструкции павильона ожидания;
- монтаж павильона на не заводскую фундаментную плиту.

## 8. Комплект запасных принадлежностей (ЗИП)

№ п/п	Наименование позиции	2.0.2	2.0.2у	3.0.0	3.0.2	3.1.1	4.1.1	5.0.2	6.0.0	7.1.1	X.0.1 (на секцию)
1	Стекло заднее глухое, шт.	1	1	1	1	1	1	1	1	1	1
2	Стекло заднее под инф. лайтбокс, шт.	1	1	-	1	-	-	2	-	1	1
3	Стекло боковое под рекламный лайтбокс, шт.	-	-	-	-	1	1	-	-	1	-
4	Стекло боковое узкое, шт.	1	1	-	1	1	1	1	-	1	-
5	Стекло лайтбокса рекламного (1353x1900 мм), шт.	-	-	-	-	1	1	-	-	1	-
6	Стекло лайтбокса информационного (1332x1732 мм), шт.	1	1	1	1	1	1	1	1	2	1
7	USB-гнезда, шт.	4	-	4	4	4	4	4	8	8	4
8	Торцевой П-образный профиль бокового стекла	2	2	0	2	2	2	2	0	2	2
9	Рассеиватель потолочного светильника	1	1	1	1	1	1	1	1	1	1

\* Все стекла для любых лайтбоксов должны поставляться в комплекте с наклеенными крепежными уголками.



## 9. Меры предосторожности

- 9.1. При планировании комплекса мероприятий по эксплуатации павильонов ожидания внимательно изучите руководство по эксплуатации во избежание повреждения оборудования.
- 9.2. Помывка павильонов ожидания с использованием моек высокого давления запрещена.
- 9.3. В целях защиты стальных конструкций от преждевременного коррозионного износа требуется:
  - содержать в исправном состоянии гидроизолирующие покрытия кровельной конструкции и устройства для отвода атмосферных и талых вод;
  - производить периодическое подкрашивание стальных конструкций в рамках технической эксплуатации;
  - производить сезонное подкрашивание конструкций, подверженных наибольшему износу, с полной очисткой краски дефектного участка – не реже 2 раз в год (весной и осенью);
  - производить полное окрашивание ПО с удалением старого слоя краски – не реже 1 раза в 3 года;
  - производить очистку конструкции от пыли и масложировых отложений – не реже 1 раза в год.

## 10. Указания по технической эксплуатации

Техническая эксплуатация представляет собой комплекс мероприятий, обеспечивающих безотказное использование павильонов ожидания по их назначению в течение заявленного срока службы.

Минимальный рекомендованный перечень мероприятий по технической эксплуатации приведен в руководстве по эксплуатации и может быть дополнен владельцем по мере необходимости. **Техническая эксплуатация обеспечивается и контролируется владельцем.**

**Внимательно ознакомьтесь с настоящими правилами при планировании работ по технической эксплуатации: несоблюдение настоящих правил может привести к преждевременному выходу из строя оборудования павильонов ожидания и аварийным ситуациям.**

Владелец павильона ожидания несет ответственность:

- за организацию технической эксплуатации ПО в соответствии с отраслевыми нормативами и настоящим регламентом;
- за своевременное выполнение осмотров и инженерных обследований (при необходимости) и анализ их результатов;
- за руководство разработкой регламента и отраслевых инструкций по эксплуатации павильонов ожидания;
- за утверждение графика замены информационных и рекламных материалов на ПО (при их наличии);
- за составление графика плановых и капитальных ремонтов ПО;
- за проведение установленных процедур по выбору специализированной организации по технической эксплуатации ПО;
- за комплектование нормативного запаса инструментов и принадлежностей (ЗИП), необходимого для технической эксплуатации ПО.

Организация, осуществляющая техническое обслуживание ПО (далее по тексту – организация), несет ответственность:

- за содержание ПО, их конструктивных элементов и электрооборудования (при наличии) в исправном состоянии;
- за организацию своевременной помывки ПО, уборки с кровель и конструкций отложений пыли, снега и льда;
- за своевременную замену информационных и рекламных материалов на ПО (при их наличии);
- за выполнение текущих и периодических осмотров несущих конструкций;
- за устранение обнаруженных дефектов и повреждений в рамках установленных объемов текущего планово-предупредительного ремонта ПО;
- за наличие всех предусмотренных проектом конструктивных элементов ПО и отсутствие на конструкциях оборудования, агрегатов и конструкций, не предусмотренных проектом.

Мероприятия по технической эксплуатации проводятся уполномоченной организацией, начиная от приемки вводимых в эксплуатацию ПО и заканчивая выводом из эксплуатации, и предусматривают:

- надзор за состоянием металлоконструкций ПО;
- содержание металлоконструкций ПО;
- надзор за состоянием электрооборудования ПО (при наличии);
- содержание электрооборудования ПО (при наличии);
- санитарно-гигиеническое содержание ПО;
- информационное обеспечение (замена информационных материалов);
- аварийно-восстановительные работы;
- неплановый текущий ремонт;
- капитальный планово-предупредительный ремонт;
- выборочный (внеплановый) капитальный ремонт и усиление поврежденных конструкций.

## 11. Консервация

11.1. Консервация не предусматривается.

## 12. Хранение

12.1. Порядок хранения, а также комплектность сборочных единиц определяется сроками и условиями хранения.

12.2. Условия хранения и транспортировки элементов павильона ожидания в заводской упаковке и без нее:

- температура воздуха от минус 50°С до плюс 40°С;
- относительная влажность воздуха до 80 % при 25°С;
- воздух помещения не должен содержать паров кислот и щелочей, а также газов, вызывающих коррозию;
- расстояние от элементов павильона:
  - до стен складского помещения должно быть не менее 0,1 м;
  - до отопительных приборов - не менее 0,5 м.

12.3. **Краткосрочное хранение – не более 3 (трех) месяцев с даты отгрузки**

- 12.3.1.** Хранение сборочных единиц предусматривается в составе комплекта поставки (табл. 1).
- 12.3.2. Допускается отдельные сборочные единицы нескольких павильонов ожидания группировать и упаковывать/паллетировать/штабелировать в целях минимизации складского пространства. **В таком случае порядок складского учета определяется хранителем.**
- 12.4. Долгосрочное хранение – не более 12 (двенадцати) месяцев с даты отгрузки**
- 12.4.1. Отдельные сборочные единицы нескольких павильонов ожидания следует группировать и упаковывать/паллетировать/штабелировать в целях минимизации складского пространства.
- 12.4.2. Во избежание повреждения элементов облицовки сборочных единиц рекомендуется произвести их демонтаж и отдельное хранение в местах, затрудняющих прямой доступ.**
- 12.4.3. **Порядок складского учета определяется хранителем.**
- 12.4.4. Элементы конструкции, выполненные из коррозионностойкой стали, допускается хранить на открытых площадках.

### **13. Гарантийные обязательства.**

Гарантийный срок со дня продажи - **24 месяца.**

Разборка, сборка, замена изображений и элементов конструкции в гарантийный период допускается только в присутствии представителя производителя или его силами. Гарантия не распространяется на дефекты, возникшие из-за актов вандализма, хищений и стихийных бедствий.

В случае выявления несогласованных с производителем изменений в конструкции, повлекших за собой нарушение работоспособности, производитель оставляет за собой право отказать в гарантийном обслуживании.

## Гарантийный талон

№	Наименование изделия	Кол-во, шт.	Серийный номер
1	2	3	4
1	Павильон ожидания Тип 2.0.2у.В.0	1	
<b>Адрес установки</b>			

---

(Дата продажи)

---

(Подпись продавца)

М.П.

Настоящим подтверждаю приемку изделия в полном комплекте, пригодного к использованию. Гарантийный талон фирмы изготовителя получил.

С условиями гарантии ознакомлен и согласен:

---

(Дата)

---

(Подпись)