

СТК.5042.00.01-01

Перв. примен.

Справ. №

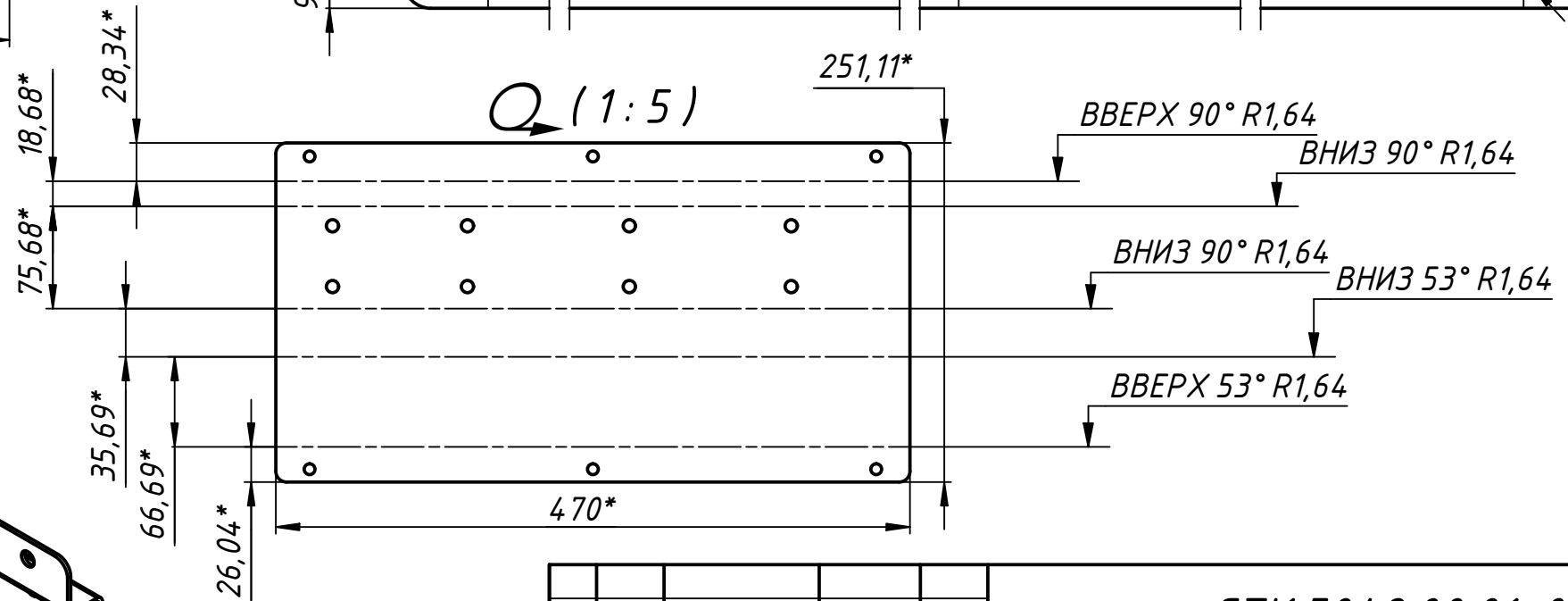
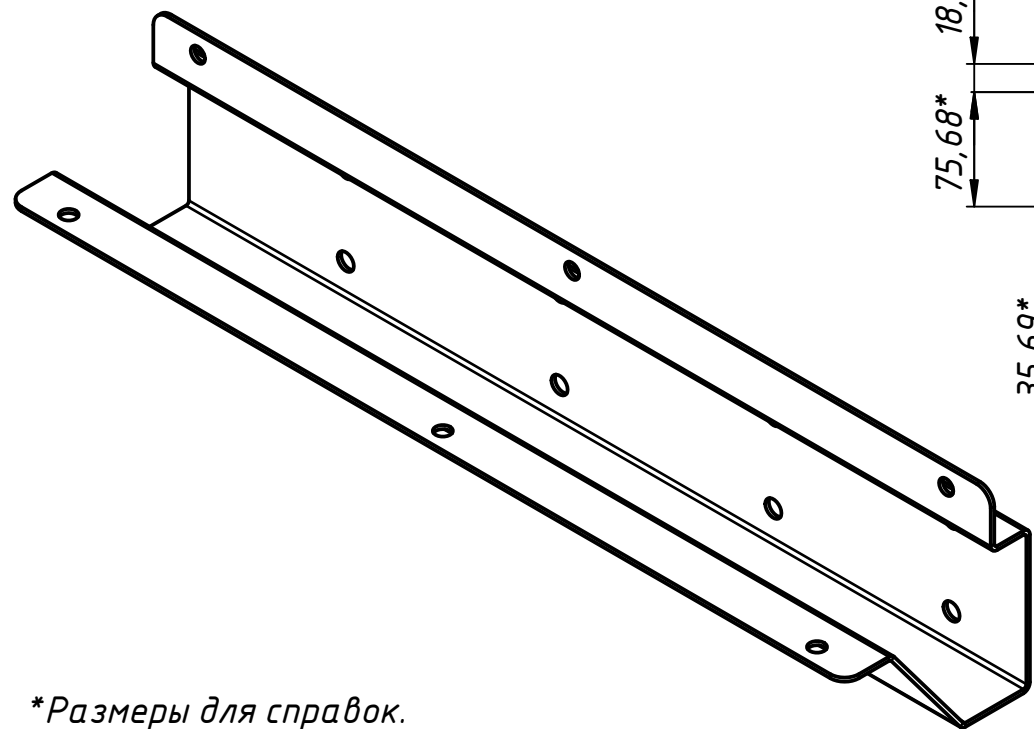
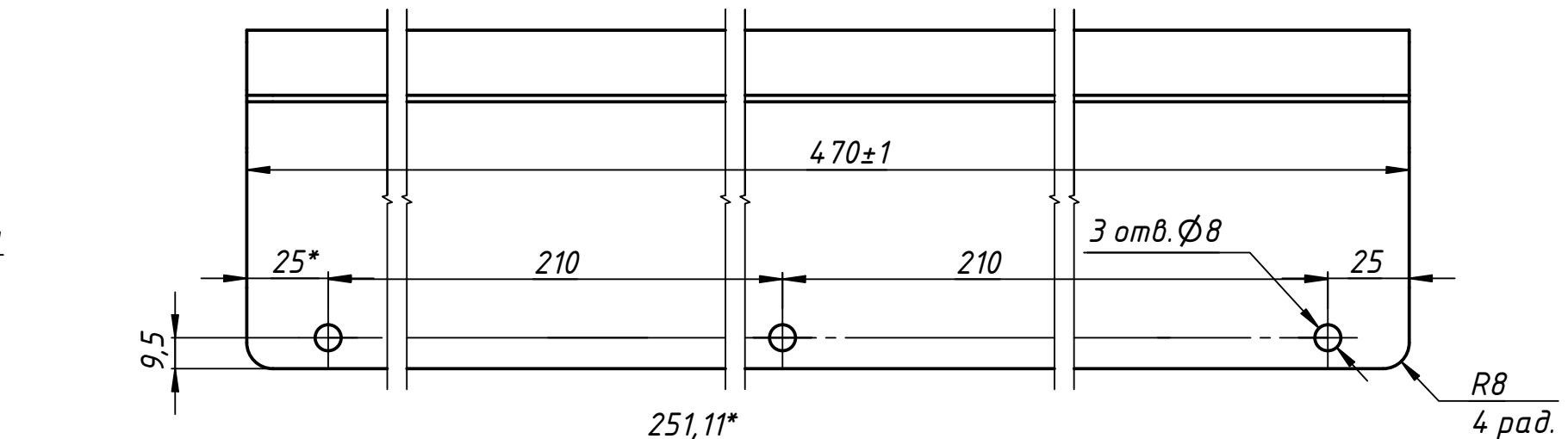
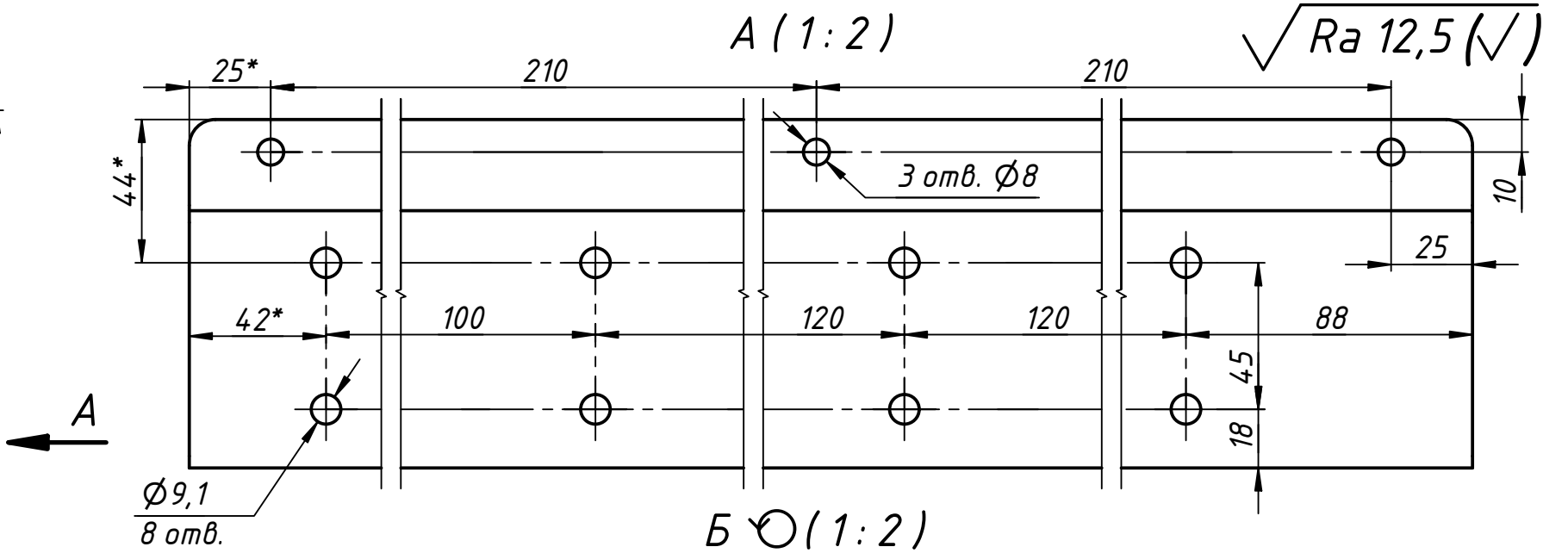
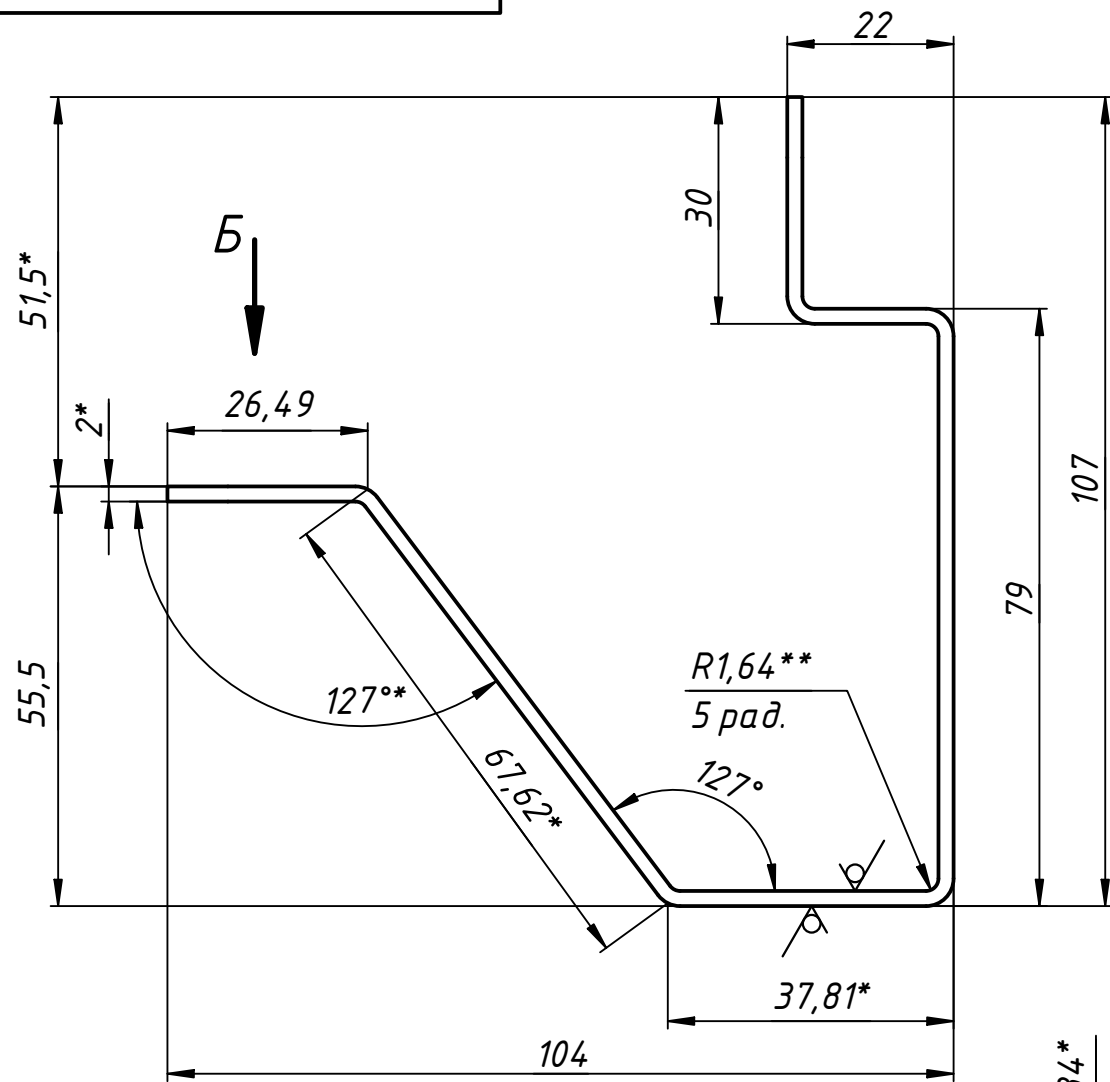
Подп. и дата

Инв. № дубл.

Взам. инв. №

Подп. и дата

Инв. № подл.



- * Размеры для справок.
- ** Разм. обеспеч. инстр.
- Общие допуски по ГОСТ 30893.1: Н14, н14, ±IT14/2.
- Общие допуски формы и расположения по ГОСТ 30893.2-К.
- Покрытие: грунт порошковый, эмаль порошковая серый молоток.

Изм.	Лист	№ докум.	Подп.	Дата
Разраб.	Донской			03.06.2022
Пров.	Иванов			
Т. контр.				
Нач.отд.	Комочков			
Н. контр.				
Утв.	Свиридов			

СТК.5042.00.01-01

Кронштейн крепления привода

Лит.	Масса	Масштаб
	1,8	1:1
Лист	Листов	1

Лист 2 ГОСТ 19904-74
СтЗпс ГОСТ 380-94



Копировал

Формат А3