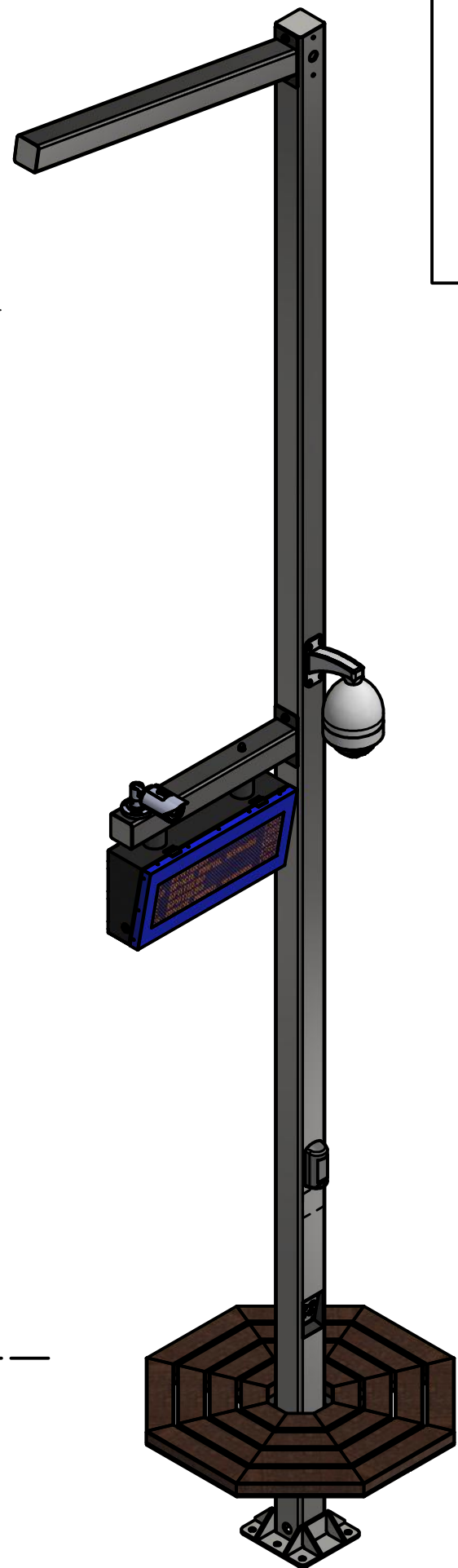
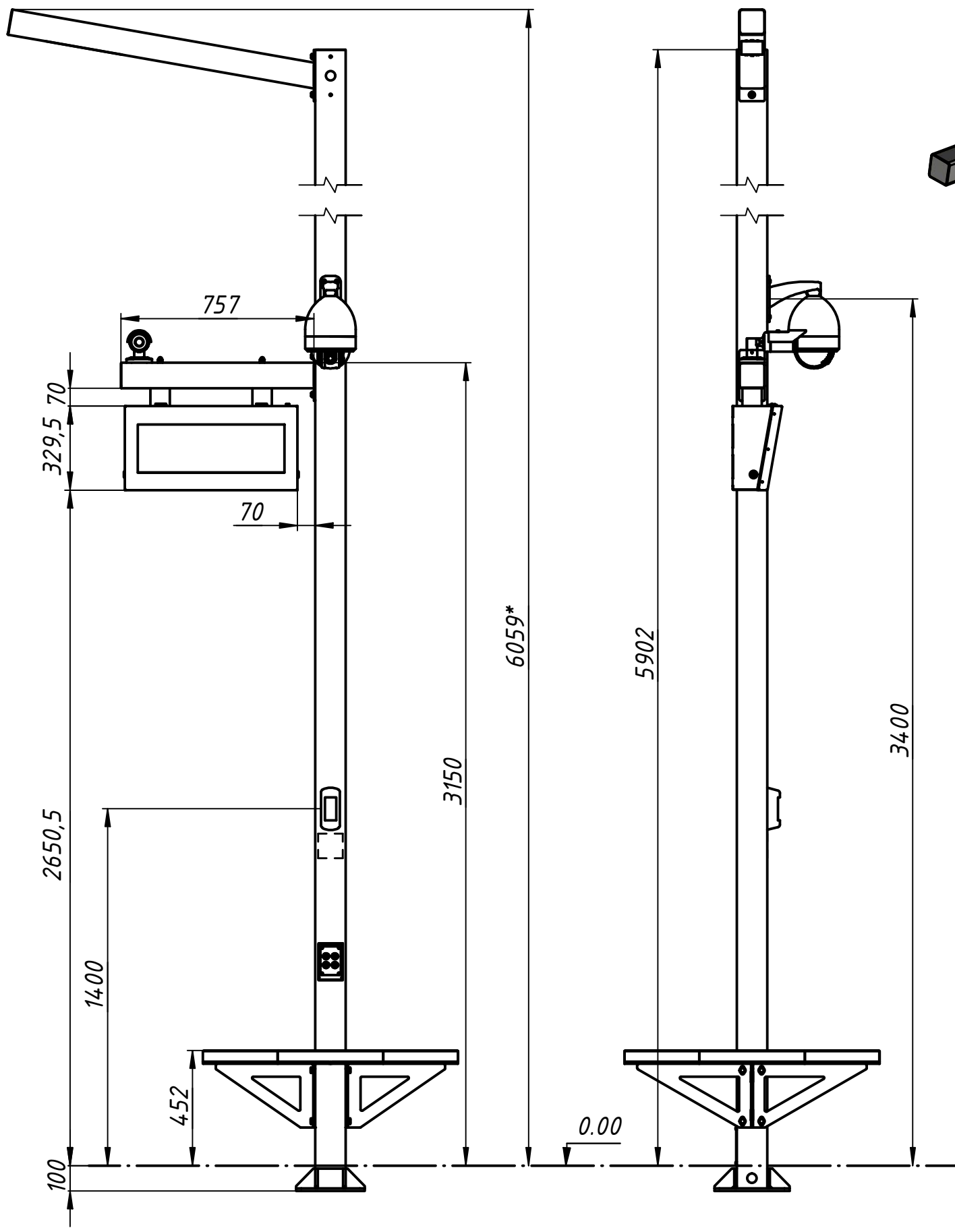
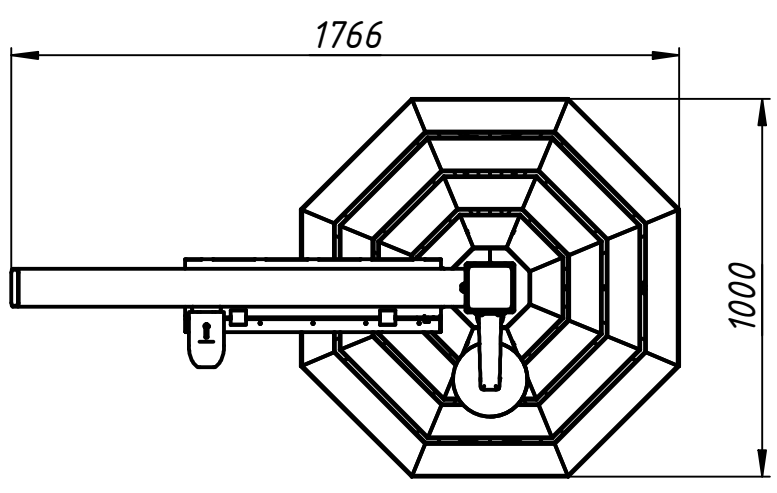


Справ. №	Перв. примен.
----------	---------------

Инв. № подл.	Подп. и дата
Взам. инв. №	Инв. № дубл.
Подп. и дата	Подп. и дата



Столб СБ



Изм.	Лист	№ докум.	Подп.	Дата
Разраб.		Овинников		28.11.2018
Пров.				
Т. контр.				
Нач.отд.		Комочков		
Н. контр.				
Утв.		Свиридов		

Столб СБ			
Умный столб	Лит.	Масса	Масштаб
		240,6	1:20
	Лист	Листов	1
ООО "Стройкомплекс"			