



Стройкомплекс

ПАСПОРТ

Телевизионная камера ТКЦ-61-УГ03-ИК-12В

ТУ 437291-003-20938524-2015

**Москва
2016**

1. Назначение телевизионной камеры

Телевизионная цветная антивандальная камера ТКСЦ-61-УГ03-ИК-12В (ТКСЦ-61-УГ03-ИК) с ИК-подсветкой, предназначена для организации системы телевизионного наблюдения жилищного фонда. Телевизионная камера ТКСЦ-61-УГ03-ИК купольного типа имеет встроенный инфракрасный излучатель. Излучатель включается автоматически при снижении освещенности. Телевизионная камера является профессиональной камерой высокого разрешения. Благодаря позиционированию в 3 координатах, ее можно закрепить как на потолке, так и на стене. ТКСЦ-61-УГ03-ИК соответствует требованиям, предъявляемым к оборудованию Системы Обеспечения Безопасности Города (СОБГ).

2. Технические характеристики.

Материал корпуса	металл
Уровень защиты	IP66
Матрица	1/3" Sony NEW CCD
Разрешение	530/550 ТВЛ «День-Ночь»
Чувствительность	0.1 лк (F1.2)
Отношение сигнал/шум	46 дБ
Синхронизация	внутренняя
Гамма-компенсация	0.45
Компенсация заднего света	центральная область
Баланс белого	авто
Видеосигнал	1 В, 75 Ом
Объектив	встроенный 2.9; 3.6; 6; 8;12 мм
ИК излучатели	850 Нм
Питание	12 В пост.
Потребляемая мощность	1.6 Вт макс.
Рабочая температура	от -50° до +50°С
Вес	230 г

Условия эксплуатации телевизионной камеры

Телевизионная камера ТКСЦ-61-УГ03-ИК предназначена для установки как внутри, так и вне помещения.

3. Комплект поставки

Телевизионная камера	1 шт.
Дюбель пластиковый d=6мм	3 шт.
Саморезы	3 шт.
Шаблон	1 шт.
Паспорт	1 шт.

4. Устройство и принцип работы телевизионной камеры.

Телевизионная камера состоит из основания, на котором крепится матрица и объектив, защитного колпака и ИК-излучателей. Благодаря сферической конструкции телевизионной камеры можно настроить оптимальный угол обзора.

Телевизионная камера формирует видеосигнал на твердотельном приемнике - микросхеме CCD в стандарте PAL.

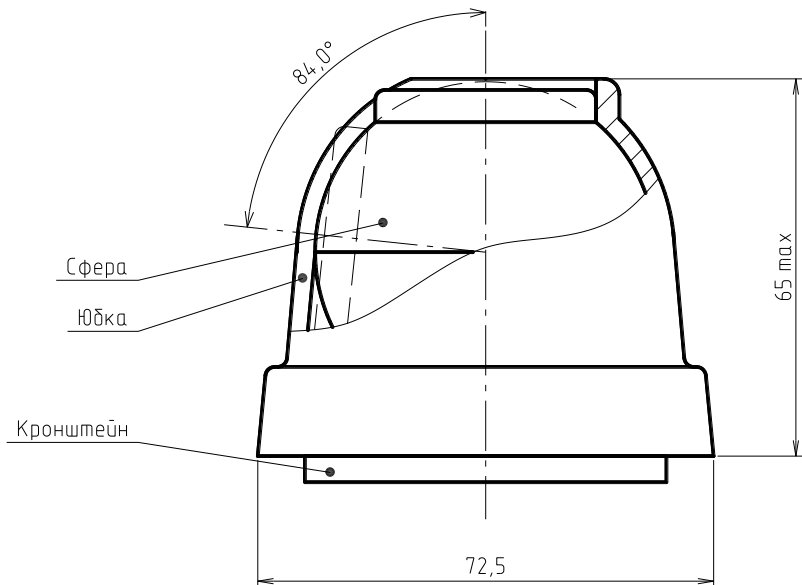


Рисунок 1 - Габаритные размеры телевизионной камеры

5. Установка телевизионной камеры ТКСЦ-61-УГ03-ИК.

5.1 Для установки телевизионной камеры на стене или потолке необходимо выполнить следующие действия:

1. Используя самоклеющийся шаблон, просверлить на поверхности стены (потолка) отверстия для крепления камеры и кабеля, вставить дюбели из комплекта;
2. Открутив 3 стопорных винта снять кронштейн камеры;
3. Скоммутировать разъемы питания и видеосигнала, согласно таблице:

Цвет провода	Вывод
Черный	Земля
Красный	«+12В» питания
Желтый	Видеосигнал

4. При помощи 3-х саморезов прикрепить кронштейн камеры к поверхности;

5. Надеть защитную юбку на сферу и кронштейн и завинтить стопорные винты, не затягивая их, чтобы детали камеры были подвижны относительно друг друга;

5. Для получения оптимальной картинки отрегулировать вручную угол обзора телевизионной камеры. Во избежание перекручивания провода вращать основание камеры в обе стороны не более чем на 180°;

6. Окончательно затянуть винты;

7. Проверить наведение камеры по изображению на мониторе.

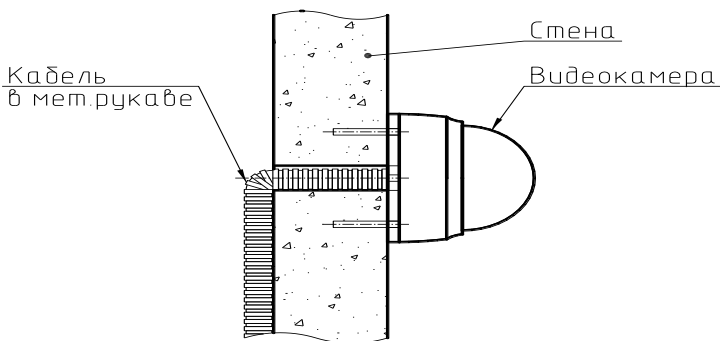


Рисунок 2 - Крепление к вертикальной стене

5.2 Для установки телевизионной камеры на фальшпотолке необходимо выполнить следующие действия:

1. Используя самоклеющийся шаблон, просверлить на поверхности фальшпотолка отверстия для крепления камеры и кабеля, вставить дюбели из комплекта;

2. Открутив 3 стопорных винта снять кронштейн камеры;

3. Скоммутировать разъемы питания и видеосигнала, согласно таблице, приведенной выше;

4. Используя адаптер(опция), при помощи 3-х саморезов прикрепить кронштейн камеры к поверхности фальшпотолка;

5. Надеть защитную юбку на сферу и кронштейн и завинтить стопорные винты, не затягивая их, чтобы детали камеры были подвижны относительно друг друга;

5. Для получения оптимальной картинки отрегулировать вручную угол обзора телевизионной камеры. Во избежание перекручивания провода вращать основание камеры в обе стороны не более чем на 180°;

6. Окончательно затянуть винты;

7. Проверить наведение камеры по изображению на мониторе.

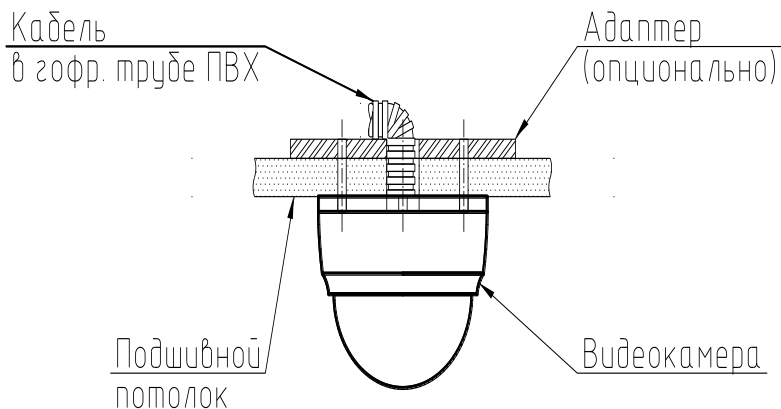


Рисунок 3 - Крепление к подвесному потолку

6. Гарантийные обязательства.

ООО «Стройкомплекс» гарантирует работу видеокамеры в течение – 12 месяцев со дня производства. (см. дату на штампе изготовителя).

Гарантийные обязательства недействительны, если причиной неисправности видеокамеры являются:

- умышленная порча;
- пожар, наводнение, стихийные бедствия;
- аварии в сети электропитания;
- электрический пробой микросхем вследствие ошибок в подключении;
- механические, термические, химические повреждения;
- нарушение правил установки и подключения, изложенных в данном паспорте.

Телевизионная камера ТКЦ-61-УГ03-ИК-12В произведен в соответствии с ТУ 437291-003-20938524-2015 и признан годным к эксплуатации.

Серийный номер

Место для наклейки
с серийным номером
и указанием модели

м.п. Дата изготовления « ____ » _____ 20 г.

Представитель изготовителя _____

Изготовитель
ООО «Стройкомплекс»
129344, г. Москва, ул. Искры, д. 31, корп. 1, пом. II, комн. 7а